

Una Plus Executive  
High performance elegance



Una Plus Executive is an innovative mono-shell system, that guarantees maximum functionality and flexes with the user body in keeping with the most innovative ergonomic principles.

Una Plus Executive è costruita attorno ad un innovativo sistema monoscocca che garantisce la massima funzionalità e flette accompagnando il corpo secondo i più moderni parametri ergonomici.

## UNA PLUS EXECUTIVE



### MODERN ELEGANCE

Modern features with a classic style. Superior performance, an ergonomic design for extreme comfort, quality components for a long life. Una Plus Executive expresses conceptually opposite values without compromise.

Moderna nei contenuti, classica nello stile. Funzionale nell'utilizzo, confortevole nell'alto valore ergonomico, durevole nella qualità dei componenti. Una Plus Executive esprime concetti opposti in perfetta integrazione.

Modern structure and features with a classic style. Una Plus Executive expresses conceptually opposite values: tradition and innovation, rationality and emotion. An original product with a construction that marks a radical change from traditional design principles, visibly unique, with a construction that marks a radical change from traditional design principles.

Moderna nella struttura e nei contenuti, classica nello stile. Una Plus Executive esprime valori concettualmente opposti: tradizione ed innovazione, razionalità ed emozione. Un prodotto originale, dai canoni costruttivi lontani da quelli tradizionali, visivamente diversa, con scelte tecnologiche evolute rispetto alla tradizione.

## Una Plus Executive Distinctive look

### PLUS IN CONCEPT

The load-bearing elements made of die-cast aluminium form a particularly rigid structure able to maintain its shape even under conditions of considerable stress, at the same time acting as a specific support for the elastic mesh, fabric or leather upholstery.

Elementi portanti in alluminio pressofuso che formano una costruzione particolarmente rigida, che mantiene la propria forma anche sotto notevoli sforzi, e contemporaneamente, è di specifico supporto per la sospensione in tessuto o in pelle.

**Two backrest heights**  
Schienale disponibile in due altezze

**Synchronized, lockable tilt mechanism with anti-shock unlock element**  
Meccanismo di oscillazione sincronizzato con bloccaggi multipoint e sblocco anti-shock

**Adjustable soft armrest**  
Bracciolo con appoggi soft regolabile

**Upholstery suspension available in fabric and leather**  
Rivestimento disponibile in tessuto e pelle



**5 star base made of die-cast aluminium available in 2 different finishes**  
Base a 5 razze in alluminio pressofuso disponibile in 2 diverse finiture

**COLOURS AND FINISHES**  
COLORI E FINITURE  
An updated list of colours and finishes is available on our site [www.icf-office.it](http://www.icf-office.it)  
L'elenco aggiornato dei colori e delle finiture è disponibile sul nostro sito [www.icf-office.it](http://www.icf-office.it)

**CERTIFICATIONS AND LAWS**  
CERTIFICAZIONI E NORMATIVE  
An updated list of certifications is available on our site [www.icf-office.it](http://www.icf-office.it)  
L'elenco aggiornato delle certificazioni è disponibile sul nostro sito [www.icf-office.it](http://www.icf-office.it)



### PRODUCT INFORMATION

**Structure**  
Una Plus Executive, with its innovative single monoshell system, guarantees maximum flexibility under a wide range of usage conditions.

**Seat and backrest**  
They are made with a single section of elastic material, firmly tensioned over an extremely rigid and non deformable structure, for countless functional advantages.

**Monoshell system**  
Thanks to the specially designed plastic components and synchronized tilting mechanism, the monoshell system moves with the body in keeping with the most innovative ergonomic principles.  
Una Plus Executive is available in a wide range of materials, colours and finishes and adapts to virtually any type of environment: various types of fabric and natural leathers are made with padded cushions with, polished or chromed aluminium.  
The seating element was designed using the most recent innovations in

the field of ergonomics. These design principles determined the chair's construction, integrating a series of individual regulation mechanisms that allow the users to adapt the chair to their personal needs, in keeping with the most recent international standards.  
Una Plus Executive is made with a series of features including: soft armrests with height, width and depth adjustments; synchronized, lockable tilt mechanism with anti-shock unlock element; tension spring adjustment on the tilting mechanism; easy to reach height adjustment lever; gas lift, for adjustment of the two-stage height, to precisely adapt the seat to specific work surfaces.

**Struttura**  
Una Plus Executive è costruita attorno ad un innovativo sistema monoscocca che garantisce la massima flessibilità in tutte le condizioni di utilizzo.

**Sedile-schienale**  
Sono costituiti da un unico telo in materiale elastico, tensionato su una struttura perimetrale estremamente rigida e apparentemente indeformabile, che comporta innumerevoli vantaggi funzionali.

**Sistema monoscocca**  
Grazie ad alcuni componenti in materiale plastico appositamente studiato, flette accompagnando il corpo secondo i più moderni parametri ergonomici, garantiti anche dal meccanismo di oscillazione sincronizzato.  
Una Plus Executive viene proposta in un'ampia gamma di materiali, colori e finiture che si adatta sempre perfettamente a qualunque richiesta di ambientazione: varie tipologie di tessuto, pelle naturale con cuscinate riportate, in alluminio, lucidato o cromato.  
La conformazione della seduta si basa

sulle più recenti ricerche ergonomiche, che sono state utilizzate per ricavare i parametri costruttivi generali della seduta, integrandole con una serie di meccanismi di regolazione individuale che consentono di adattare la seduta alle esigenze personali, nel rispetto delle più recenti normative internazionali.  
Una Plus Executive è infatti disponibile completa di: bracciolo con appoggi soft regolabili in altezza, larghezza e profondità; meccanismo di oscillazione sincronizzato con bloccaggi multipoint e sblocco anti-shock; regolazione dell'intensità di spinta del meccanismo di oscillazione; regolazione in altezza con leva facilmente accessibile; pompa a gas per la regolazione in altezza a doppio stadio per un utilizzo più ampio rispetto al piano di lavoro.



### SYNCRO MECHANISM

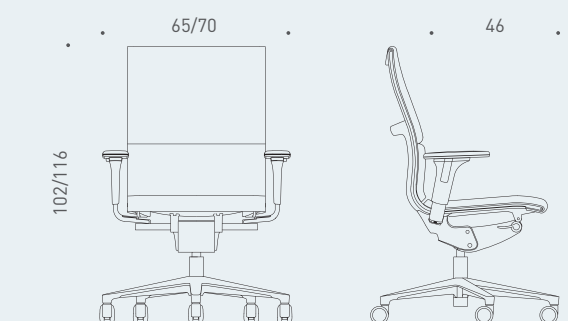
Intuitive and effective tilting mechanism instantly follows the movements of the body.  
The advanced rotation point reduces the pressure on the lower limbs during the chairs rocking, while the opening angles of the seat [12.5°] and backrest [24°] comply with the latest ergonomic principles. The result is comfort and dynamism in any working position.

Un meccanismo di oscillazione intuitivo ed efficace che segue istantaneamente i movimenti dell'utilizzatore.  
Il punto di rotazione anteriore molto avanzato riduce la pressione sugli arti inferiori durante l'oscillazione della seduta mentre gli angoli di apertura del sedile [12,5°] e dello schienale [24°] sono conformi ai più moderni principi ergonomici. Il risultato sono comfort e dinamicità, in qualsiasi posizione di utilizzo.



Una Plus Executive is an ergonomic seating built around an innovative one-piece frame that ensures maximum flexibility under any condition of use.  
The chair's focal point is its side structure that can be deformed in a controlled way; it conforms to the shape indicated by the synchronized tilting mechanism.

Una Plus Executive è una poltroncina costruita attorno ad un innovativo sistema monoscocca che garantisce la massima flessibilità in tutte le condizioni di utilizzo.  
Il cuore della seduta è la struttura laterale deformabile in modo controllato: flette accompagnando il corpo secondo i più moderni parametri ergonomici, garantiti anche dal meccanismo di oscillazione syncro.



**DIMENSIONS**  
DIMENSIONI  
Please note that these measurements may vary from model to model. Where a chair is adjustable, min. and max. measurements are reported.  
Le misure indicate possono variare da modello a modello. Nel caso di sedute regolabili, vengono riportate le misure minime e massime.